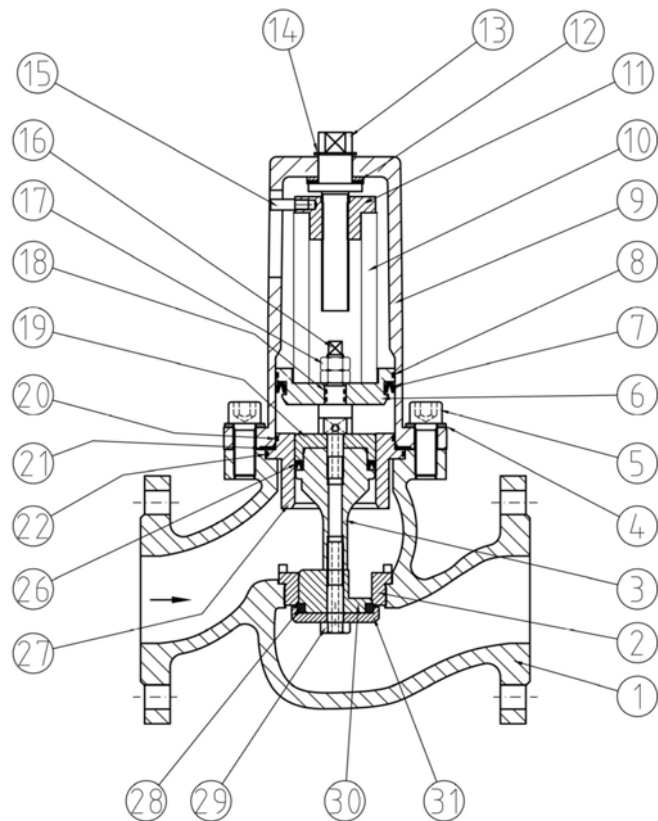


## Válvula reductora de presión - Modelo VD

### CARACTERÍSTICAS PRINCIPALES

<b>Tipo</b>	Válvula reductora de acción directa con pistón (guiado a través de tres puntos)	<b>Kv</b>	3.5, 5, 13.5, 22, 32, 57, 82, 115 [m <sup>3</sup> /h]
<b>Funcionamiento</b>	La válvula cierra cuando aumenta la presión de salida	<b>Cv</b>	4, 5.8, 10.4, 15.6, 25, 37, 66, 94.8 [gpm]
<b>Modelo</b>	VD	<b>Temperatura</b>	-10 to 80° [°C] ( 200° On req.)
<b>Conexiones</b>	Bridas (DIN - ANSI) o Roscas (BSP - NPT)		14 to 176 [°F]
<b>Acabados</b>	RF – RF, NPT, BSP	<b>Máx. Presión entrada</b>	40 [barg]
<b>Ratings</b>	PN16, PN40 (150#, 300#)	<b>Presión salida</b>	1 - 16 [barg]
<b>Dimensiones</b>	DN15, DN20, DN25, DN32, DN40, DN50, DN65, DN80, DN100 (1/2", 3/4", 1", 1 1/2", 1 3/4", 2", 2 1/2", 3", 4")	<b>Aplicaciones</b>	Líquidos, aire comprimido y gases neutros.

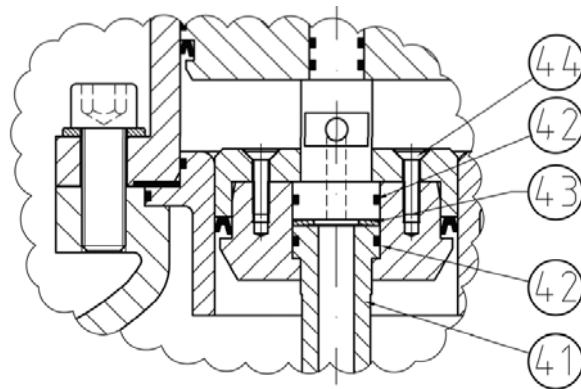
### PARTES



## MATERIALES

REF.	PARTE	MATERIAL	
		ANSI / ASTM	DIN / EN
1	Cuerpo	Hierro nodular (A536) Bronce (RG10) Acero carbono (A216WCC) Acero inoxidable (AISI 316)	Hierro nodular (1693) Bronce (1705) Acero carbono (1.0619) Acero inoxidable (1.4408)
2	Asiento	Acero inoxidable (AISI 304L)	Acero inoxidable (1.4307)
3	Eje	Acero inoxidable (AISI 304L)	Acero inoxidable (1.4307)
4	Arandela	Acero inoxidable (AISI 304)	Acero inoxidable (1.4301)
5	Tornillo	Acero inoxidable (AISI 304)	Acero inoxidable (1.4301)
6	Buje superior	Acero inoxidable (AISI 304L)	Acero inoxidable (1.4307)
7	<b>Émbolo</b>	NBR (D-1418)	NBR (1629)
8	<b>Junta tórica</b>	NBR (D-1418) FKM (200°C)	NBR (1629) FKM (200°C)
9	Tapa capuchón	Acero inoxidable (A351 CF8M) Acero inoxidable (AISI 316)	Acero inoxidable (1.4408) Acero inoxidable (1.4401)
10	<b>Muelle</b>	Acero carbono (AISI 1045)	Acero carbono (1.1191)
11	Tuerca regulación	Acero inoxidable (AISI 304)	Acero inoxidable (1.4301)
12	Rodamiento de bolas	Steel (A732)	Steel (1.3505)
13	Eje regulación	Acero inoxidable (AISI 304L)	Acero inoxidable (1.4307)
14	Arandela seguridad	Acero inoxidable (AISI 304)	Acero inoxidable (1.4301)
15	Pasador	Acero inoxidable (AISI 304)	Acero inoxidable (1.4301)
16	Eje buje	Acero inoxidable (AISI 316L)	Acero inoxidable (1.4404)
17	Tuerca	Acero inoxidable (AISI 304)	Acero inoxidable (1.4301)
18	<b>Junta tórica</b>	NBR (D-1418) FKM (200°C)	NBR (1629) FKM (200°C)
19	Buje inferior	Acero inoxidable (AISI 304L)	Acero inoxidable (1.4307)
20	<b>Junta tórica</b>	NBR (D-1418) FKM (200°C)	NBR (1629) FKM (200°C)
21	<b>Junta plana</b>	PTFE (D-792)	PTFE (53749)
22	<b>Junta tórica</b>	NBR (D-1418) FKM (200°C)	NBR (1629) FKM (200°C)
26	<b>Émbolo compensación</b>	NBR (D-1418) Grafito PTFE Acero inoxidable (AISI 304L)	NBR (1629) Grafito PTFE Acero inoxidable (1.4307)
27	Guía buje inferior	Acero inoxidable (AISI 304L)	Acero inoxidable (1.4307)
28	<b>Cierre</b>	NBR (D-1418) Grafito PTFE	NBR (1629) Grafito PTFE
29	Tornillo cierre	Acero inoxidable (AISI 304)	Acero inoxidable (1.4301)
30	Guide cierre	Acero inoxidable (AISI 304L)	Acero inoxidable (1.4307)
31	Suporte cierre	Acero inoxidable (AISI 304)	Acero inoxidable (1.4301)
41	Eje buje inferior	Acero inoxidable (AISI 316L)	Acero inoxidable (1.4404)
42	<b>Junta tórica</b>	NBR (D-1418) FKM (200°C)	NBR (1629) FKM (200°C)
43	Arandela muelle	PTFE (D-792)	PTFE (53749)
44	Tornillo	Acero inoxidable (AISI 304)	Acero inoxidable (1.4301)

## Recambios recomendados



Esquema DN 100mm

### CONFIGURACIONES

<b>DN [mm]</b>	15	20	25	32	40	50	65	80	100
<b>Kv [m<sup>3</sup>/h]</b>	3.5	5	9	13.5	22	32	57	82	115

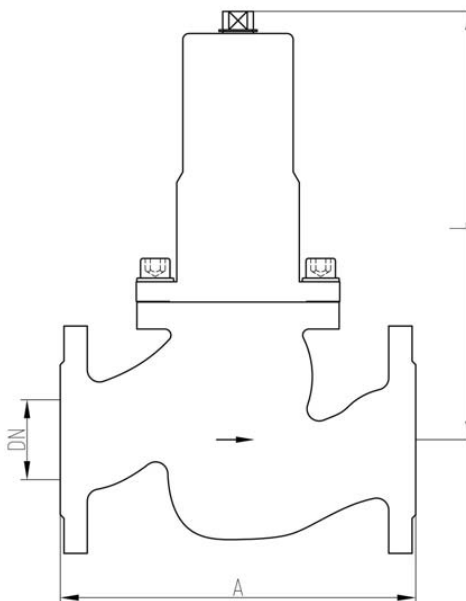
<b>NPS [pulgadas]</b>	1/2"	3/4"	1"	1 1/2"	1 3/4"	2"	2 1/2"	3"	4"
<b>Cv [gpm]</b>	4	5.8	10.4	15.6	25	37	66	94.8	

<b>DIN A [mm]</b>	130	150	160	180	200	230	290	310	350
-------------------	-----	-----	-----	-----	-----	-----	-----	-----	-----

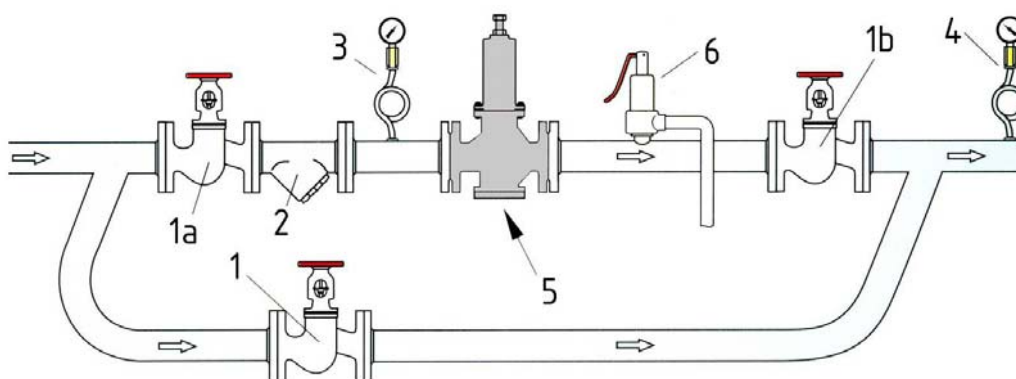
<b>ANSI150 A [mm]</b>	-	-	184	-	222	254	-	298.5	352.5
<b>A [pulgadas]</b>	-	-	7.25"	-	8.75"	10"	-	11.75"	13.88"

<b>ANSI300 A [mm]</b>	-	-	197	-	235	267	-	317.5	368
<b>A [pulgadas]</b>	-	-	7.76"	-	9.25"	10.51"	-	12.50"	14.49"

<b>L [mm]</b>	240	240	250	250	300	300	415		490
<b>Peso [Kg]</b>	18	20	22	25	28	32	48	52	60



## ESQUEMA INSTALACIÓN



INSTALACIÓN RECOMENDADA

- |     |                                     |
|-----|-------------------------------------|
| 1.  | Válvula de interrupción             |
| 1a. | Válvula de interrupción             |
| 1b. | Válvula de interrupción             |
| 2.  | Filtro                              |
| 3.  | Manómetro indicador presión entrada |
| 4.  | Manómetro indicador presión salida  |
| 5.  | Válvula reductora de presión        |
| 6.  | Válvula de seguridad                |



Aprobado ATEX

### Aviso

La información, las especificaciones y datos técnicos contenidos en este catálogo están sujetos a cambios sin previo aviso por el fabricante. El usuario debe verificar todos los datos técnicos y las indicaciones antes de su uso. EFS VALVES no garantiza que el material y la información contenida en este documento son actuales o correctos y no asume ninguna responsabilidad por el uso o mal uso de cualquier tipo de material e información por parte del usuario.